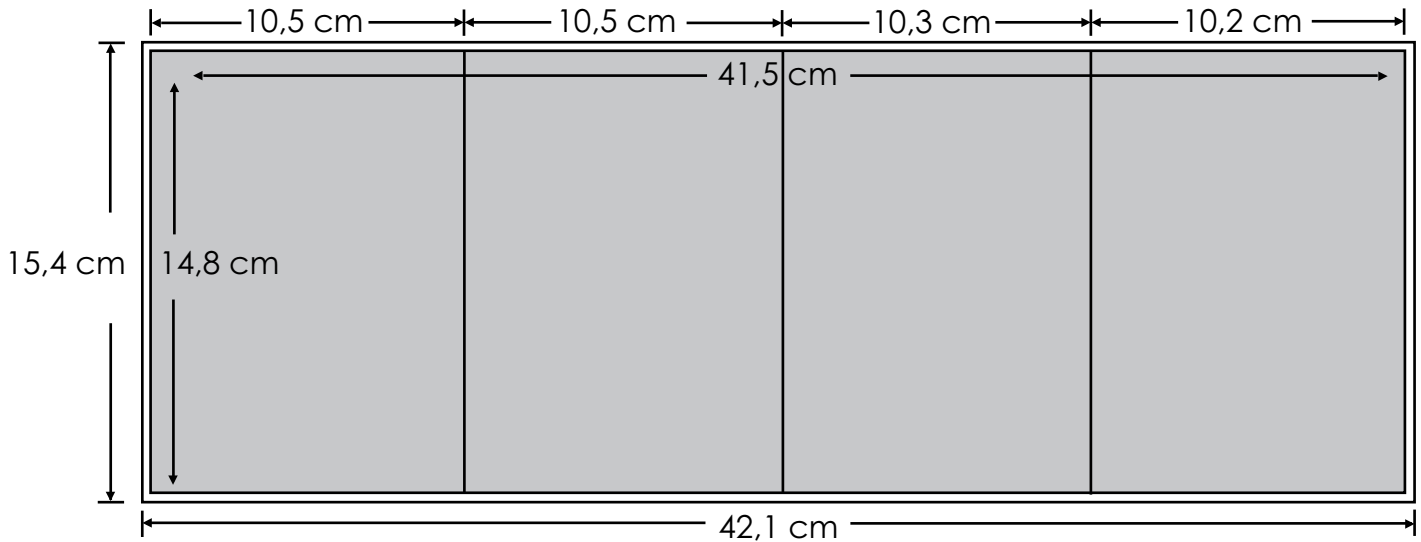


## Kartenkleber: Flyer 8-seitig (Wickelfalz)



### Beratung, Buchung und Abwicklung

**Tel:** +49 (0) 89 / 21 83 - 77 63, - 83 47, -84 39

**Fax:** +49 (0) 89 / 21 83 - 82 52

**E-Mail:** prospektbeilagen@sueddeutsche.de

### Beschreibung

Geschlossener, 8-seitiger Flyer, auf ein Endformat von DIN A6 gefalzt. Ermöglicht verschiedene Werbemerkmale in einem Flyer, wie Werbefläche und Responseteil (durch Perforation abtrennbare Postkarte) in einem.

#### 1. Seiten / Format / Gewicht

8 Seiten gefalzt auf das geschlossene Format:

105 x 148 mm (DIN A6 – Postkartenformat)

Offenes Format (aufgeklappt): 415 x 148 mm

Es ist nur ein Flyer im Hochformat möglich.

Max. Produktgewicht 10 g

#### 2. Falzart / Klebung / Perforation

Im Wickelfalz gefertigt (nach innen geschlagene Blätter).

Die offene Seite muss mit Hilfe eines rückstandslos entfernbaren Klebers geschlossen sein, dabei ist auf eine sehr dünne Klebung zu achten, idealerweise mit Hilfe eines Flächenleimkopfes.

Es können einzelne Blätter mit Perforationen versehen sein.

#### 3. Papier / -gewicht / -eigenschaften

Bilderdruck-Papier, Papiergewicht: 150 g/m<sup>2</sup>

#### 4. Sonstiges

Aufgrund technischer Abhängigkeiten werden die Flyer wechselseitig auf die Zeitung aufgetragen. Dadurch erscheint wechselweise sowohl die Seite 1 wie auch die Seite 8 als Vorderansicht auf der Zeitung. Bitte berücksichtigen Sie dies schon bei der Motivgestaltung. Aufgrund der Produkteigenschaften des Flyers muss von einer erschwerten Verarbeitung (Reduzierung der Verarbeitungsgeschwindigkeit) ausgegangen werden. Deshalb sind für die Verarbeitung je nach Verbreitungsgebiet mehrere Tage notwendig.

Anmerkung: Wir sind Ihnen gerne behilflich bei der Vermittlung einer Druckerei zur Herstellung der Flyer. Auf Anfrage erhalten Sie die Herstellpreise und ein Angebot.

**Seien Sie anspruchsvoll.**

**Süddeutsche Zeitung**