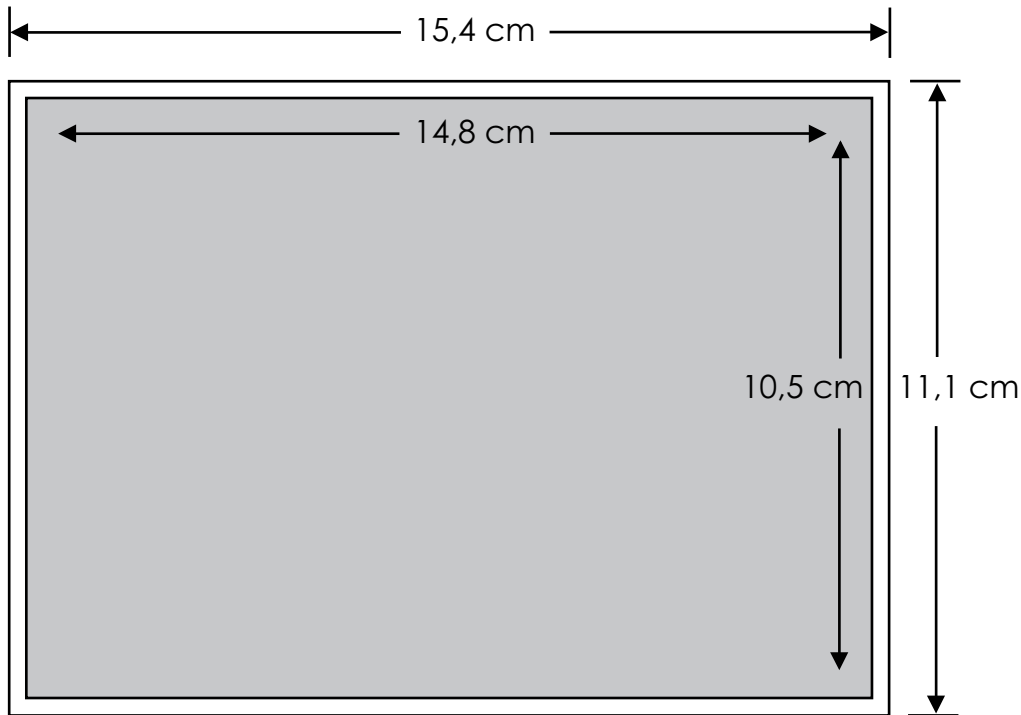


Kartenkleber: Standard-Postkarte



Beratung, Buchung und Abwicklung

Tel: +49 (0) 89 /21 83 - 77 63, - 83 47, -84 39

Fax: +49 (0) 89 /21 83 - 82 52

E-Mail: prospektbeilagen@sueddeutsche.de

Beschreibung

Postkarte, die sowohl auf der Vorder- wie auf der Rückseite einfarbig bis mehrfarbig bedruckt sein kann. Interessant für Response-Möglichkeiten der Leser der Süddeutschen Zeitung.

1. Formate

Mindestformat: 90 x 90 mm

Maximalformat: 105 x 148 mm (DIN A6 – Postkartenformat)

Hochformat und Querformat möglich (bitte angeben).

2. Papier / -gewicht / -eigenschaften

Bilderdruck-Papier oder Bildpostkarten-Karton

(Beispiel: PROFISilk von IGEPA)

Papiergewicht: mind. 250 g/m²

Anmerkung: Wir sind Ihnen gerne behilflich bei der Vermittlung einer Druckerei zur Herstellung der Postkarten. Auf Anfrage erhalten Sie die Herstellpreise und ein Angebot.

Seien Sie anspruchsvoll.

Süddeutsche Zeitung